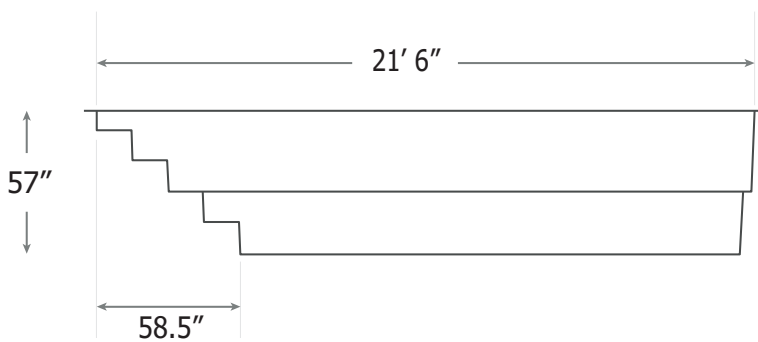
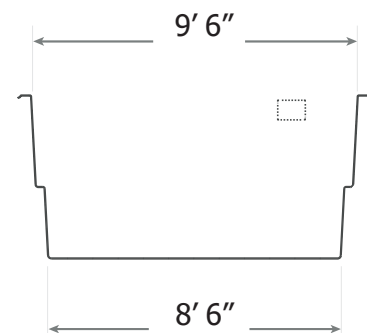
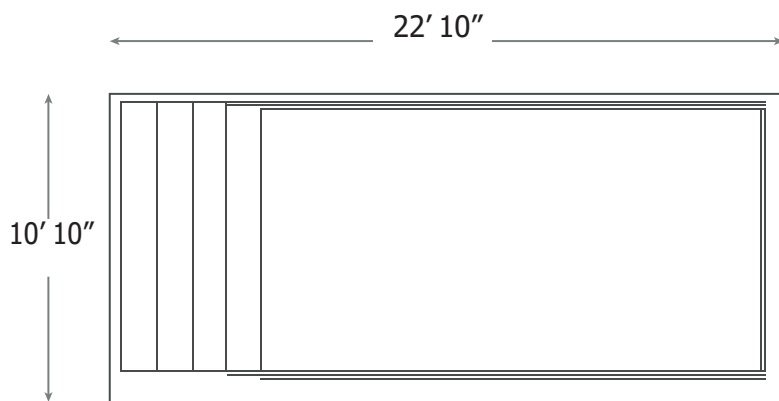
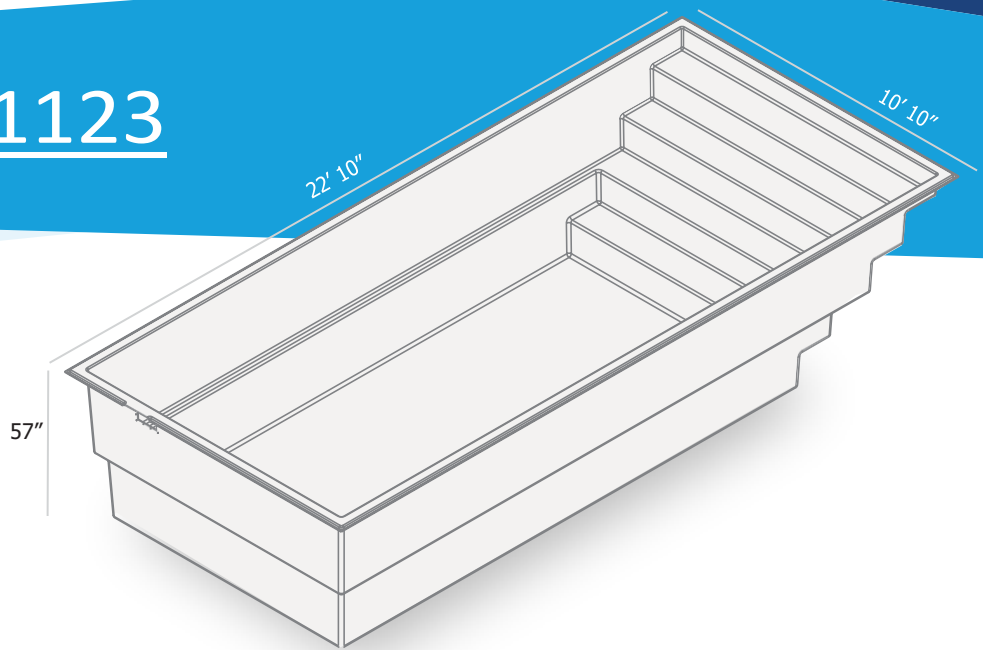


MODÈLE/MODEL 1123

SURFACE	223,21 PI ²
POIDS	1200 LIVRES
PÉRIMÈTRE	62 PIEDS LINÉAIRES
VOLUME	749 PIEDS CUBES 5610 GALLONS US 4667 GALLONS IMP. 21037 LITRES



AREA	223,21 SF
WEIGHT	1200 POUND
PERIMETER	62 LINEAR FOOT
VOLUME	749 CUBIC FOOT 5610 US GALLONS 4667 IMP. GALLONS 21037 LITRES

GROUPE A1

VOTRE VISION, NOTRE MISSION