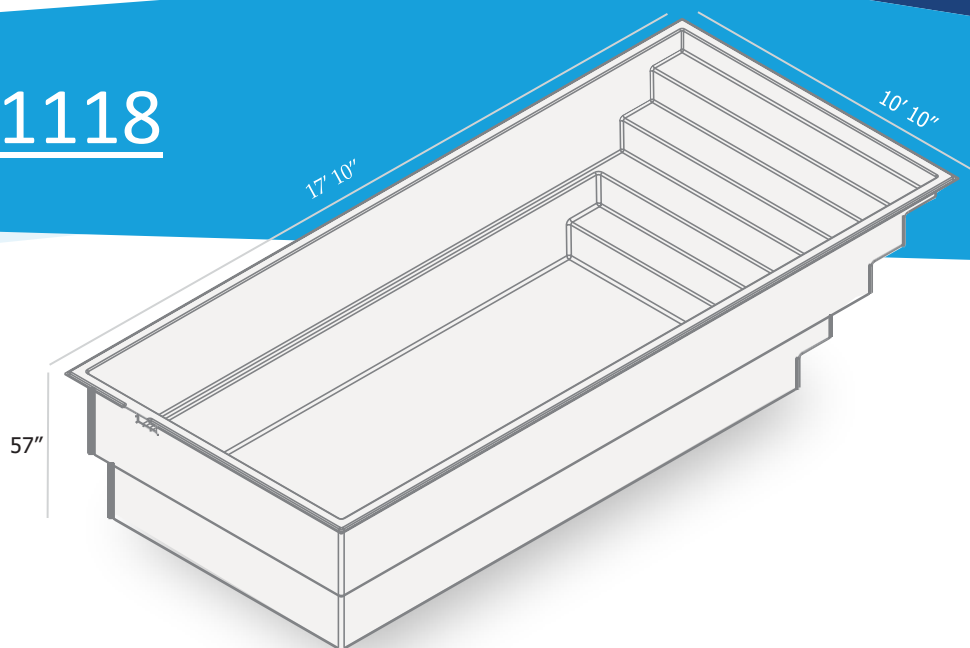
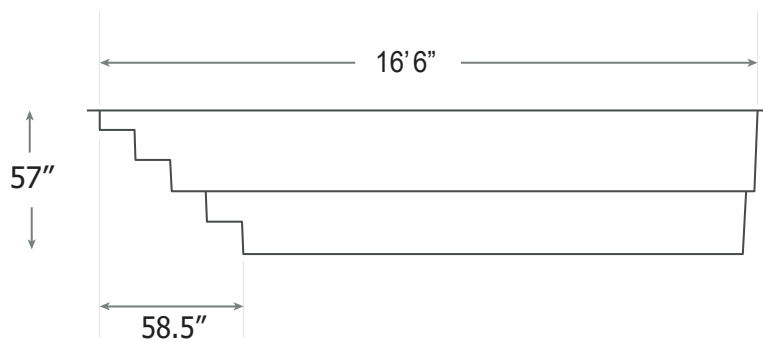
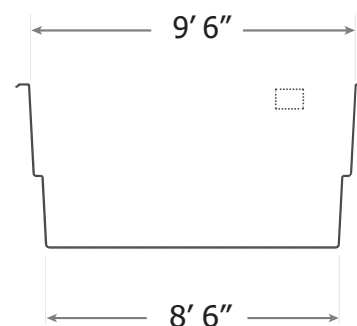
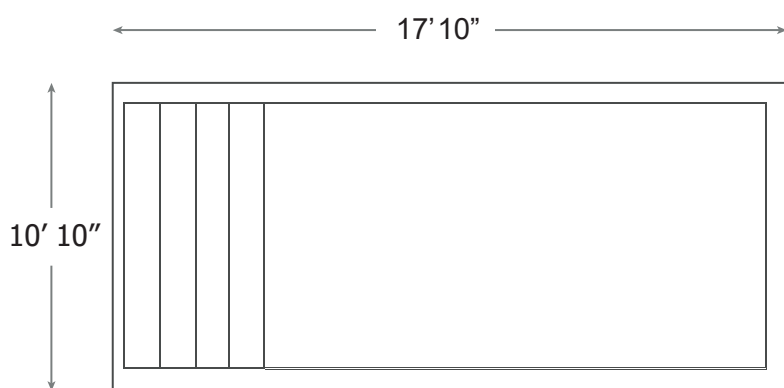


MODÈLE/MODEL 1118



SURFACE	172,71 PI ²
POIDS	1000 LIVRES
PÉRIMÈTRE	52 PIEDS LINÉAIRES
VOLUME	539 PIEDS CUBES 4226 GALLONS US 3519 GALLONS IMP. 16000 LITRES



AREA	172,71 SF
WEIGHT	1000 POUND
PERIMETER	52 LINEAR FOOT
VOLUME	539 CUBIC FOOT 4226 US GALLONS 3519 IMP. GALLONS 16000 LITRES

GRUPE A1

VOTRE VISION, NOTRE MISSION